

Taller Técnico de la Red de Especies y Especímenes

Introducción a la herramienta de captura de información de especies y especímenes

Presentado por Manuel Vargas

31 de Agosto de 2006

Temario

- Objetivo del sistema
- Mecanismos de implementación
- Arquitectura propuesta
- Actores potenciales de los casos de uso
- Casos de uso de la herramienta de captura

Objetivo del Sistema

- Proveer una herramienta para el manejo de datos de especies y especímenes generados y recopilados por las instituciones del continente americano que administran información sobre biodiversidad.
 - Más específicamente, apoyar los procesos de
 - Captura
 - Validación
 - Procesamiento
 - Almacenamiento
 - Consulta
 - Transferenciade la información.

Mecanismos de Implementación

- Estimación de las necesidades de manejo de información sobre biodiversidad de la comunidad americana.
- Generación de un acuerdo en cuanto a un conjunto de estándares, herramientas y metodologías que optimizarán la capacidad para recopilar y generar información de biodiversidad.
- Desarrollo e implementación de la herramienta en los nodos de datos que estén interesados y requieran utilizarla.
- Entrenamiento a los proveedores de datos en la generación de información para la red mediante la utilización de la herramienta.

Arquitectura

Subsistemas y módulos

- Subsistema de gestión de información de especies
 - Descripción (hábitos, ciclos de vida, reproducción, estacionalidad, relaciones, fenología, etc.).
 - Demografía y conservación (población, hábitat, territorio, etc.).
 - Distribución (por países y regiones, mapas, etc.).
 - Usos y folclor.
 - Bibliografía.

Arquitectura

Subsistemas y módulos

- Subsistema de gestión de información taxonómica
 - Módulo de administración de la jerarquía taxonómica.
 - Módulo de administración de grupos nomenclaturales.
 - Módulo de administración de sinónimos.
 - Módulo de administración de tipos.

Arquitectura

Subsistemas y módulos

- Subsistema de gestión de información geográfica
 - Módulo de administración de coberturas geográficas.
 - Módulo de administración de localidades.
 - Módulo de administración de datums, proyecciones y sistemas de coordenadas.
 - Módulo de georreferenciación.

Arquitectura

Subsistemas y módulos

- Subsistema de inventario
 - Módulo de administración de recolecciones.
 - Módulo de administración de especímenes.
 - Módulo de administración de componentes.
 - Módulo de administración de testigos.
 - Módulo de administración de identificaciones.
 - Módulo de administración de transacciones.

Arquitectura

Subsistemas y módulos

- Subsistema de información de apoyo
 - Módulo de administración de personas.
 - Módulo de administración de instituciones.
 - Módulo de administración de perfiles.
 - Módulo de administración de referencias bibliográficas.
 - Módulo de administración de imágenes.

Arquitectura

Subsistemas y módulos

- Subsistema de administración
 - Módulo de administración de seguridad (privilegios de acceso, cuentas de usuarios, grupos de cuentas).
 - Módulo de administración de colecciones de especímenes
 - Editor de protocolos de colección.
 - Editor de flujos de trabajo.

Arquitectura

Subsistemas y módulos

- Otros subsistemas
 - Importación y exportación de datos.
 - Consultas.
 - Textos estructurados.

Arquitectura

Hardware y software

- **Hardware**

- La funcionalidad de la capa de presentación podrá ser utilizada en cualquier equipo que tenga capacidad de ejecutar alguna de las herramientas disponibles para acceder a información en Internet.
- Si el equipo tiene muy pocos recursos el rendimiento del sistema podría verse afectado.
- La configuración necesaria del hardware dependerá del número de usuarios del sistema.

Arquitectura

Hardware y software

- **Software**

- El sistema será desarrollado utilizando herramientas “open source”.
- Para el desarrollo se utilizará J2EE.
- El sistema será multibase de datos y su funcionalidad estará garantizada al menos para Oracle y postgresQL.
- El servidor de aplicaciones será seleccionado por medio de un estudio de las herramientas existentes tomando en cuenta las que sean “open source” o de uso gratuito.
- Los clientes podrán utilizar alguna de las herramientas disponibles para acceder a información en Internet. El sistema estará garantizado para funcionar con Internet Explorer v6 o mayor y Mozilla Firefox v1.5.

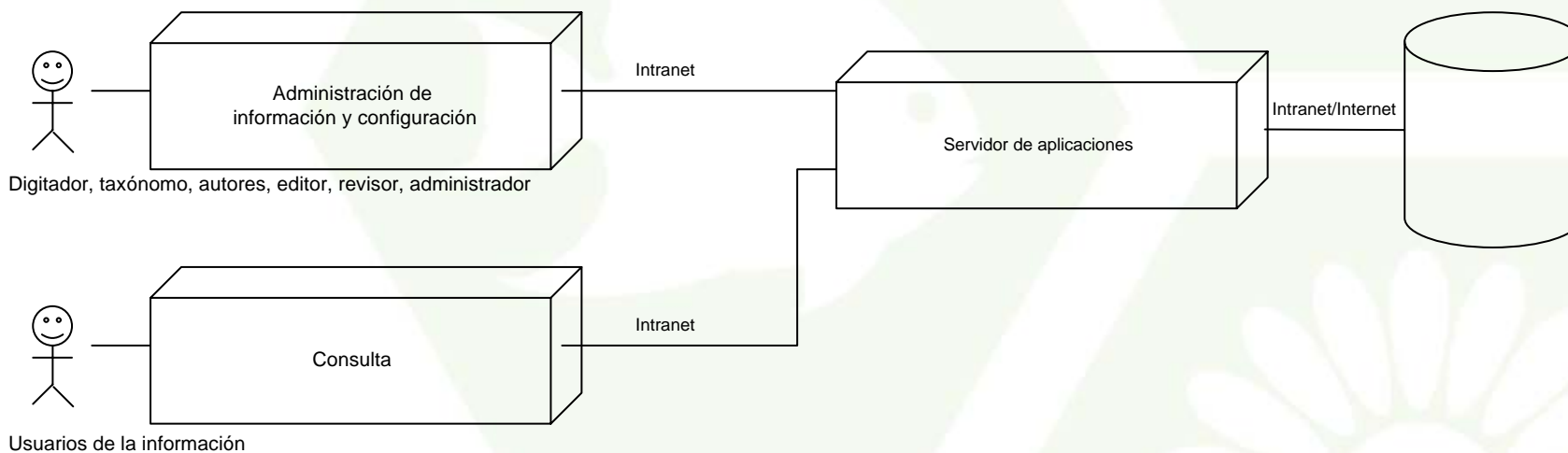
Arquitectura

Modelo de distribución de los componentes del sistema

Capa de presentación

Lógica de la aplicación

Servicios de datos



Actores Potenciales de los Casos de Uso

- Administrador del sistema
- Gerente
- Técnico
- Divulgador
- Científico
- Digitador

Diagrama de casos de uso

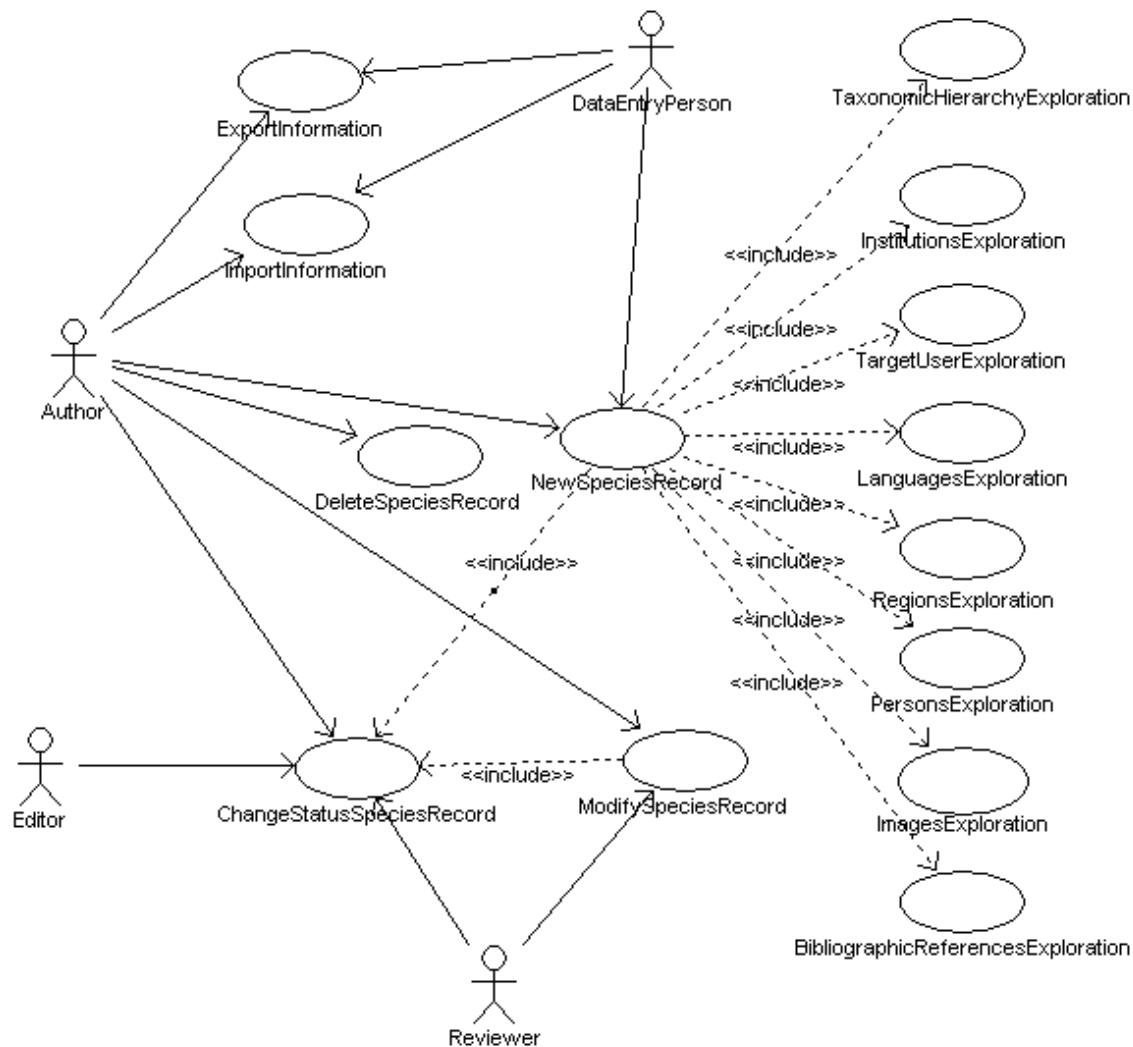
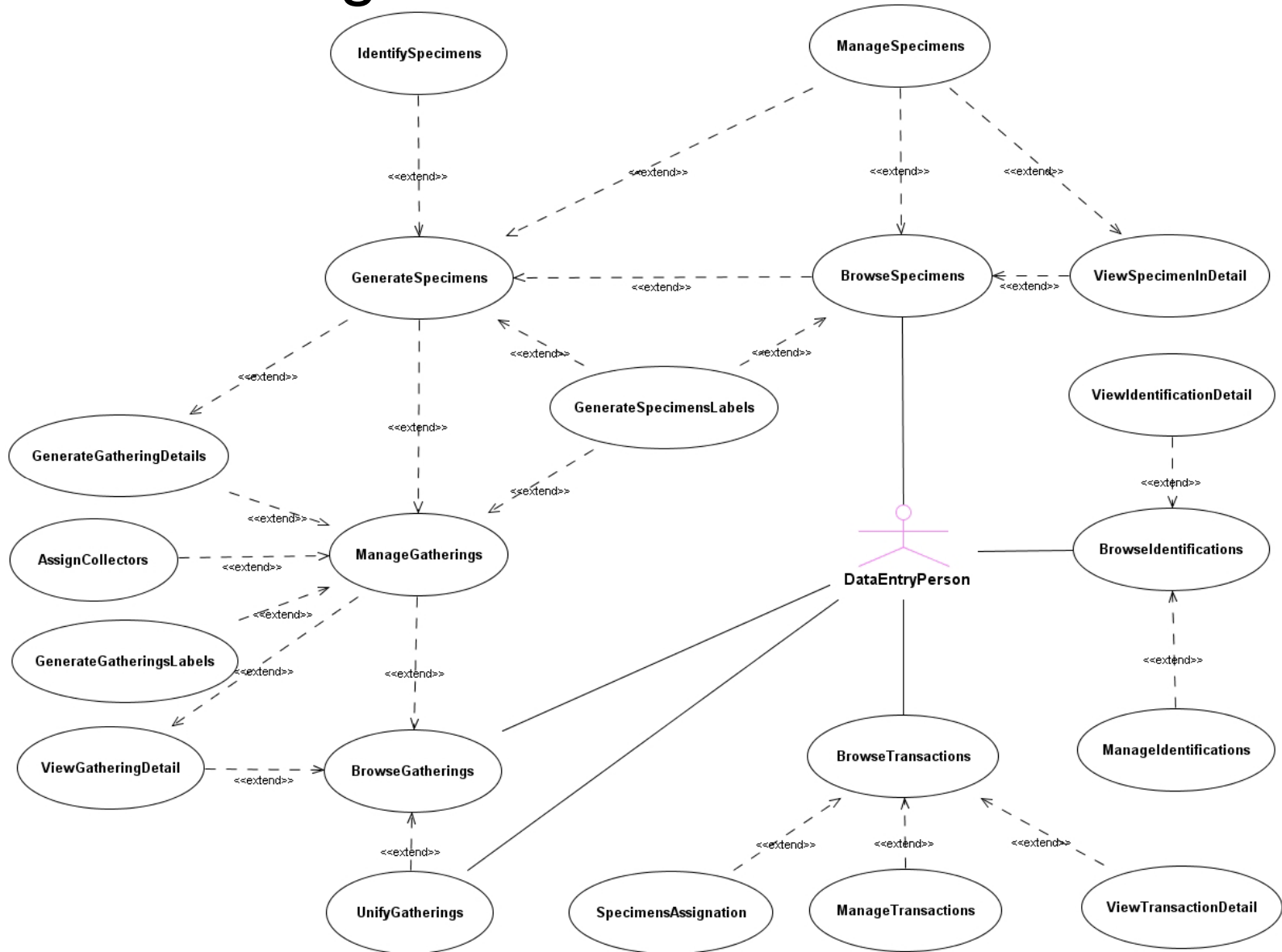


Diagrama de casos de uso



Casos de uso

- **Casos de uso para la gestión de registros de información de especies**
 1. Crear una versión de registro de especie para un público meta y en un idioma particular.
 2. Modificar un registro de especie.
 3. Borrar un registro de especie.
 4. Cambiar de estado un registro de especie.
- **Casos de uso para consultar la información de especies**
 1. Buscar la información asociada a un taxón por medio del nombre científico (tomando en cuenta sinónimos).
 2. Buscar información de un taxón por medio de un nombre vernáculo, con la opción de especificar grupo y región.
 3. Consulta avanzada: Dados valores para cualquier conjunto de campos, obtener los registros que cumplen ese criterio de búsqueda.
 4. Navegar por medio de la jerarquía taxonómica a partir de un taxón.
 5. A partir de un grupo nomenclatural, navegar por medio de los nombres comunes mostrando el nombre científico del taxón y la existencia de una imagen asociada a la información.
 6. Informes adicionales.

Casos de uso

- **Casos de uso de taxonomía**
 1. Exploración de jerarquía taxonómica
 2. Visualización de un taxón en detalle
 3. Administración de taxones
 4. Administración de rangos taxonómicos
 5. Asignación de sinónimos a un taxón
 6. Asignación de autores a un taxón
 7. Fundición de taxones
 8. Asignación de imágenes
 9. Asignación de referencias bibliográficas
- **Casos de uso para el manejo de grupos nomenclaturales**
 1. Nuevo grupo nomenclatural.
 2. Grupo nomenclatural existente.
 3. Búsqueda de grupos nomenclaturales

Casos de uso

- **Casos de uso de indicadores taxonómicos**
 1. Exploración de información de indicadores taxonómicos
 2. Visualización de información de un indicador taxonómico
 3. Administración de información de un indicador taxonómico
- **Casos de uso de localidades**
 1. Exploración de localidades
 2. Visualización de una localidad en detalle
 3. Administración de localidades
 4. Conversión de coordenadas
 5. Ubicación de una localidad un conjunto de coberturas
 6. Fundición de localidades
 7. Georreferenciación de localidades

Casos de uso

- **Casos de uso de recolecciones/observaciones**
 1. Exploración de recolecciones/observaciones
 2. Visualización de una recolección/observación en detalle
 3. Administración de recolecciones/observaciones
 4. Asignación de recolectores/observadores
 5. Generación de detalles de recolección
 6. Generación de especímenes
 7. Fundición de recolecciones/observaciones
 8. Generación de etiquetas de recolecciones/observaciones
- **Casos de uso de especímenes**
 1. Exploración de especímenes
 2. Visualización de un espécimen en detalle
 3. Administración de especímenes
 4. Identificación de especímenes
 5. Generación de etiquetas de especímenes

Casos de uso

- **Casos de uso de identificaciones**
 1. Exploración de identificaciones
 2. Visualización de una identificación en detalle
 3. Administración de identificaciones
- **Casos de uso de transacciones**
 1. Exploración de transacciones
 2. Visualización de una transacción en detalle
 3. Administración de transacciones
 4. Asignación de especímenes

Casos de uso

- **Casos de uso de personas**
 1. Exploración de personas
 2. Visualización de una persona en detalle
 3. Administración de personas
 4. Asignación de instituciones
 5. Asignación de perfiles
 6. Fundición de personas
- **Casos de uso de perfiles**
 1. Exploración de perfiles
 2. Visualización de un perfil en detalle
 3. Administración de perfiles
- **Casos de uso de instituciones**
 1. Exploración de instituciones
 2. Visualización de una institución en detalle
 3. Administración de instituciones
 4. Asignación de personas

Casos de uso

- **Casos de uso de referencias bibliográficas**
 1. Exploración de referencias bibliográficas
 2. Visualización de una referencia bibliográfica en detalle
 3. Administración de referencias bibliográficas
- **Casos de uso de imágenes**
 1. Exploración de imágenes y metadatos asociados
 2. Visualización de información de una imagen en detalle
 3. Administración de imágenes
 4. Visualización de imágenes de gran tamaño
- **Casos de uso de regiones**
 1. Exploración de información de regiones
 2. Visualización de información de una región
 3. Administración de información de una región
- **Casos de uso de idiomas**
 1. Exploración de información de idiomas
 2. Visualización de información de un idioma
 3. Administración de información de un idioma

Casos de uso

- **Casos de uso de públicos meta**
 1. Exploración de información de los públicos meta
 2. Visualización de información un público meta
 3. Administración de información de un público meta
- **Casos de uso administrativos**
 1. Administración de usuarios del sistema.
 2. Administración de grupos de usuarios y privilegios de acceso.
 3. Configuración del sistema.
 4. Personalización del sistema.
- **Casos de uso para importa o exportar información**
 1. Exportar registros de especies.
 2. Importar registros de especies.
 3. Proveer información a la red de especies y especímenes de IABIN.